

Выключатель "0-1" (серо-черный)

1-полюс

| Тип | In (A) | Код | Описание | Вес (г.) | Упаковка (шт.) |
|-------------|--------|---------|----------|----------|----------------|
| CS 10 90 U | 10 | 4773000 | | 75 | 1 |
| CS 16 90 U | 16 | 4773001 | | 75 | |
| CS 25 90 U | 25 | 4773002 | | 90 | |
| CS 32 90 U | 32 | 4773003 | | 115 | |
| CS 40 90 U | 40 | 4773004 | | 180 | |
| CS 63 90 U | 63 | 4773005 | | 290 | |
| CS 80 90 U | 80 | 4773006 | | 405 | |
| CS 100 90 U | 100 | 4773007 | | 470 | |



2-полюса

| Тип | In (A) | Код | Описание | Вес (г.) | Упаковка (шт.) |
|-------------|--------|---------|----------|----------|----------------|
| CS 10 91 U | 10 | 4773008 | | 80 | 1 |
| CS 16 91 U | 16 | 4773009 | | 80 | |
| CS 25 91 U | 25 | 4773010 | | 90 | |
| CS 32 91 U | 32 | 4773011 | | 115 | |
| CS 40 91 U | 40 | 4773012 | | 180 | |
| CS 63 91 U | 63 | 4773013 | | 290 | |
| CS 80 91 U | 80 | 4773014 | | 405 | |
| CS 100 91 U | 100 | 4773015 | | 470 | |



3-полюса

| Тип | In (A) | Код | Описание | Вес (г.) | Упаковка (шт.) |
|-------------|--------|---------|----------|----------|----------------|
| CS 10 10 U | 10 | 4773016 | | 95 | 1 |
| CS 16 10 U | 16 | 4773017 | | 95 | |
| CS 25 10 U | 25 | 4773018 | | 115 | |
| CS 32 10 U | 32 | 4773019 | | 160 | |
| CS 40 10 U | 40 | 4773020 | | 260 | |
| CS 63 10 U | 63 | 4773021 | | 415 | |
| CS 80 10 U | 80 | 4773022 | | 590 | |
| CS 100 10 U | 100 | 4773023 | | 685 | |



4-полюса

| Тип | In (A) | Код | Описание | Вес (г.) | Упаковка (шт.) |
|-------------|--------|---------|----------|----------|----------------|
| CS 10 92 U | 10 | 4773024 | | 100 | 1 |
| CS 16 92 U | 16 | 4773025 | | 100 | |
| CS 25 92 U | 25 | 4773026 | | 120 | |
| CS 32 92 U | 32 | 4773027 | | 175 | |
| CS 40 92 U | 40 | 4773028 | | 275 | |
| CS 63 92 U | 63 | 4773029 | | 435 | |
| CS 80 92 U | 80 | 4773030 | | 600 | |
| CS 100 92 U | 100 | 4773031 | | 690 | |



Переключатель для пуска однофазного двигателя "0-start-1" (серо-черный)

0-start-1

| Тип | In (A) | Код | Описание | Вес (г.) | Упаковка (шт.) |
|------------|--------|---------|----------|----------|----------------|
| CS 16 15 U | 16 | 4773127 | | 95 | 1 |
| CS 25 15 U | 25 | 4773128 | | 110 | |
| CS 32 15 U | 32 | 4773129 | | 160 | |
| CS 40 15 U | 40 | 4773130 | | 260 | |
| CS 63 15 U | 63 | 4773131 | | 415 | |



Выключатель "0-1" (желто-красный)



| 3-полюса | | | | | |
|----------------|--------|---------|----------|----------|----------------|
| Тип | In (A) | Код | Описание | Вес (г.) | Упаковка (шт.) |
| CS 10 10 U ES | 10 | 4773080 | | 95 | 1 |
| CS 16 10 U ES | 16 | 4773081 | | 95 | |
| CS 25 10 U ES | 25 | 4773082 | | 115 | |
| CS 32 10 U ES | 32 | 4773083 | | 160 | |
| CS 40 10 U ES | 40 | 4773084 | | 260 | |
| CS 63 10 U ES | 63 | 4773085 | | 415 | |
| CS 80 10 U ES | 80 | 4773086 | | 590 | |
| CS 100 10 U ES | 100 | 4773087 | | 685 | |

Выключатель "0-1" (желто-красный) (с возможностью блокировки замком в положении "0")

ETISWITCH



| 1-полюс | | | | | |
|----------------|--------|---------|----------|----------|----------------|
| Тип | In (A) | Код | Описание | Вес (г.) | Упаковка (шт.) |
| CS 25 90 U LK | 25 | 4773056 | | 130 | 1 |
| CS 32 90 U LK | 32 | 4773057 | | 155 | |
| CS 40 90 U LK | 40 | 4773058 | | 220 | |
| CS 63 90 U LK | 63 | 4773059 | | 340 | |
| CS 80 90 U LK | 80 | 4773060 | | 455 | |
| CS 100 90 U LK | 100 | 4773061 | | 520 | |



| 2-полюса | | | | | |
|----------------|--------|---------|----------|----------|----------------|
| Тип | In (A) | Код | Описание | Вес (г.) | Упаковка (шт.) |
| CS 25 91 U LK | 25 | 4773062 | | 130 | 1 |
| CS 32 91 U LK | 32 | 4773063 | | 155 | |
| CS 40 91 U LK | 40 | 4773064 | | 220 | |
| CS 63 91 U LK | 63 | 4773065 | | 340 | |
| CS 80 91 U LK | 80 | 4773066 | | 455 | |
| CS 100 91 U LK | 100 | 4773067 | | 520 | |



| 3-полюса | | | | | |
|----------------|--------|---------|----------|----------|----------------|
| Тип | In (A) | Код | Описание | Вес (г.) | Упаковка (шт.) |
| CS 25 10 U LK | 25 | 4773068 | | 155 | 1 |
| CS 32 10 U LK | 32 | 4773069 | | 200 | |
| CS 40 10 U LK | 40 | 4773070 | | 300 | |
| CS 63 10 U LK | 63 | 4773071 | | 465 | |
| CS 80 10 U LK | 80 | 4773072 | | 640 | |
| CS 100 10 U LK | 100 | 4773073 | | 735 | |



| 4-полюса | | | | | |
|----------------|--------|---------|----------|----------|----------------|
| Тип | In (A) | Код | Описание | Вес (г.) | Упаковка (шт.) |
| CS 25 92 U LK | 25 | 4773074 | | 160 | 1 |
| CS 32 92 U LK | 32 | 4773075 | | 205 | |
| CS 40 92 U LK | 40 | 4773076 | | 305 | |
| CS 63 92 U LK | 63 | 4773077 | | 470 | |
| CS 80 92 U LK | 80 | 4773078 | | 650 | |
| CS 100 92 U LK | 100 | 4773079 | | 740 | |

Переключатель "1-0-2" (серо-черный)

1-полюс

| Тип | In (A) | Код | Описание | Вес (г.) | Упаковка (шт.) |
|-------------|--------|---------|----------|----------|----------------|
| CS 10 51 U | 10 | 4773103 | | 80 | 1 |
| CS 16 51 U | 16 | 4773104 | | 80 | |
| CS 25 51 U | 25 | 4773105 | | 105 | |
| CS 32 51 U | 32 | 4773106 | | 140 | |
| CS 40 51 U | 40 | 4773107 | | 205 | |
| CS 63 51 U | 63 | 4773108 | | 315 | |
| CS 80 51 U | 80 | 4773109 | | 430 | |
| CS 100 51 U | 100 | 4773110 | | 495 | |

2-полюса

| Тип | In (A) | Код | Описание | Вес (г.) | Упаковка (шт.) |
|-------------|--------|---------|----------|----------|----------------|
| CS 10 52 U | 10 | 4773111 | | 100 | 1 |
| CS 16 52 U | 16 | 4773112 | | 100 | |
| CS 25 52 U | 25 | 4773113 | | 120 | |
| CS 32 52 U | 32 | 4773114 | | 180 | |
| CS 40 52 U | 40 | 4773115 | | 275 | |
| CS 63 52 U | 63 | 4773116 | | 435 | |
| CS 80 52 U | 80 | 4773117 | | 600 | |
| CS 100 52 U | 100 | 4773118 | | 690 | |

3-полюса

| Тип | In (A) | Код | Описание | Вес (г.) | Упаковка (шт.) |
|-------------|--------|---------|----------|----------|----------------|
| CS 10 53 U | 10 | 4773119 | | 140 | 1 |
| CS 16 53 U | 16 | 4773120 | | 140 | |
| CS 25 53 U | 25 | 4773121 | | 160 | |
| CS 32 53 U | 32 | 4773122 | | 220 | |
| CS 40 53 U | 40 | 4773123 | | 375 | |
| CS 63 53 U | 63 | 4773124 | | 500 | |
| CS 80 53 U | 80 | 4773125 | | 840 | |
| CS 100 53 U | 100 | 4773126 | | 845 | |



Переключатель реверсивный "1-0-2" (серо-черный)

1-0-2

| Тип | In (A) | Код | Описание | Вес (г.) | Упаковка (шт.) |
|-------------|--------|---------|----------|----------|----------------|
| CS 16 11 U | 16 | 4773139 | | 140 | 1 |
| CS 25 11 U | 25 | 4773140 | | 160 | |
| CS 32 11 U | 32 | 4773141 | | 220 | |
| CS 40 11 U | 40 | 4773142 | | 375 | |
| CS 63 11 U | 63 | 4773143 | | 500 | |
| CS 80 11 U | 80 | 4773144 | | 840 | |
| CS 100 11 U | 100 | 4773145 | | 845 | |



Переключатель звезда-треугольник "0-Y-Δ" (серо-черный)

0-star-delta

| Тип | In (A) | Код | Описание | Вес (г.) | Упаковка (шт.) |
|-------------|--------|---------|----------|----------|----------------|
| CS 16 12 U | 16 | 4773132 | | 175 | 1 |
| CS 25 12 U | 25 | 4773133 | | 190 | |
| CS 32 12 U | 32 | 4773134 | | 300 | |
| CS 40 12 U | 40 | 4773135 | | 465 | |
| CS 63 12 U | 63 | 4773136 | | 650 | |
| CS 80 12 U | 80 | 4773137 | | 1140 | |
| CS 100 12 U | 100 | 4773138 | | 1180 | |



Переключатель многопозиционный "0-1-2" (серо-черный)



1-полюс

| Тип | In (A) | Код | Описание | Вес (г.) | Упаковка (шт.) |
|--------------|--------|---------|----------|----------|----------------|
| CS 10 107 U | 10 | 4773032 | | 80 | 1 |
| CS 16 107 U | 16 | 4773033 | | 80 | |
| CS 25 107 U | 25 | 4773034 | | 90 | |
| CS 32 107 U | 32 | 4773035 | | 115 | |
| CS 40 107 U | 40 | 4773036 | | 180 | |
| CS 63 107 U | 63 | 4773037 | | 290 | |
| CS 80 107 U | 80 | 4773038 | | 405 | |
| CS 100 107 U | 100 | 4773039 | | 470 | |



2-полюса

| Тип | In (A) | Код | Описание | Вес (г.) | Упаковка (шт.) |
|--------------|--------|---------|----------|----------|----------------|
| CS 10 123 U | 10 | 4773040 | | 120 | 1 |
| CS 16 123 U | 16 | 4773041 | | 120 | |
| CS 25 123 U | 25 | 4773042 | | 150 | |
| CS 32 123 U | 32 | 4773043 | | 180 | |
| CS 40 123 U | 40 | 4773044 | | 270 | |
| CS 63 123 U | 63 | 4773045 | | 430 | |
| CS 80 123 U | 80 | 4773046 | | 590 | |
| CS 100 123 U | 100 | 4773047 | | 680 | |



3-полюса

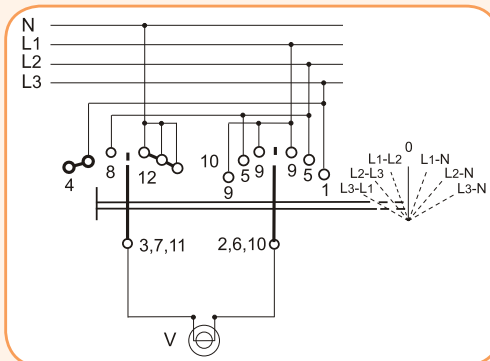
| Тип | In (A) | Код | Описание | Вес (г.) | Упаковка (шт.) |
|--------------|--------|---------|----------|----------|----------------|
| CS 10 135 U | 10 | 4773048 | | 125 | 1 |
| CS 16 135 U | 16 | 4773049 | | 125 | |
| CS 25 135 U | 25 | 4773050 | | 155 | |
| CS 32 135 U | 32 | 4773051 | | 220 | |
| CS 40 135 U | 40 | 4773052 | | 375 | |
| CS 63 135 U | 63 | 4773053 | | 500 | |
| CS 80 135 U | 80 | 4773054 | | 840 | |
| CS 100 135 U | 100 | 4773055 | | 845 | |

Переключатель для измерения фазного и линейного напряжений (серо-черный)



L3L1-L2L3-L1L2-0-L1N-L2N-L3N

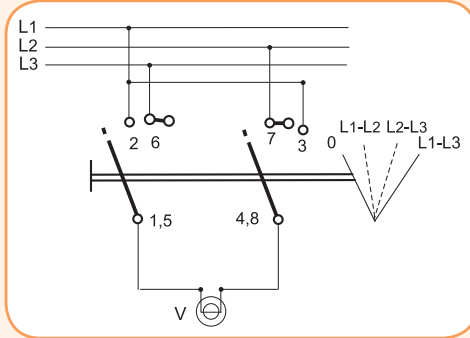
| Тип | In (A) | Код | Описание | Вес (г.) | Упаковка (шт.) |
|------------|--------|---------|----------|----------|----------------|
| CS 10 66 U | 10 | 4773088 | | 140 | 1 |
| CS 16 66 U | 16 | 4773089 | | 140 | |
| CS 25 66 U | 25 | 4773090 | | 160 | |
| CS 32 66 U | 32 | 4773091 | | 220 | |



Переключатель для измерения фазного напряжения (серо-черный)

0-L1L2-L2L3-L3L1

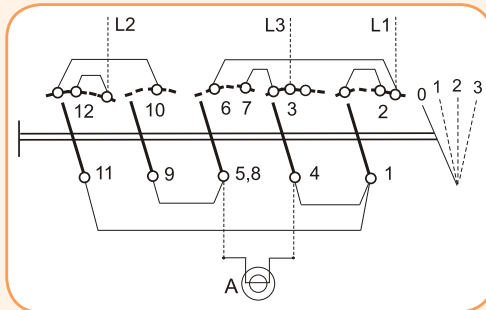
| Тип | In (A) | Код | Описание | Вес (г.) | Упаковка (шт.) |
|------------|--------|---------|----------|----------|----------------|
| CS 10 67 U | 10 | 4773092 | | 120 | 1 |
| CS 16 67 U | 16 | 4773093 | | 120 | |
| CS 25 67 U | 25 | 4773094 | | 150 | |



Переключатель для измерения фазного тока (серо-черный)
(Подключение через трансформатор тока)

1-полюс

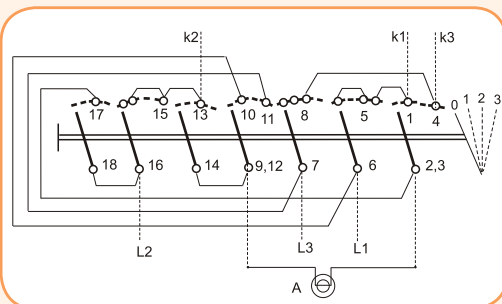
| Тип | In (A) | Код | Описание | Вес (г.) | Упаковка (шт.) |
|------------|--------|---------|----------|----------|----------------|
| CS 16 98 U | 16 | 4773095 | | 165 | 1 |
| CS 25 98 U | 25 | 4773096 | | 185 | |
| CS 32 98 U | 32 | 4773097 | | 260 | |
| CS 40 98 U | 40 | 4773098 | | 455 | |



Переключатель для измерения фазного тока (серо-черный)
(Прямое подключение)

2-полюса

| Тип | In (A) | Код | Описание | Вес (г.) | Упаковка (шт.) |
|------------|--------|---------|----------|----------|----------------|
| CS 16 97 U | 16 | 4773099 | | 200 | 1 |
| CS 25 97 U | 25 | 4773100 | | 220 | |
| CS 32 97 U | 32 | 4773101 | | 295 | |
| CS 40 97 U | 40 | 4773102 | | 490 | |



Переключатели кулачковые типа CS в корпусе IP65

Выключатель в корпусе "0-1" (серо-черный)



| 1-полюс | | | | | |
|--------------|--------|---------|----------|----------|----------------|
| Тип | In (A) | Код | Описание | Вес (г.) | Упаковка (шт.) |
| CS 10 90 PN | 10 | 4773153 | | 175 | 1 |
| CS 16 90 PN | 16 | 4773154 | | 175 | |
| CS 25 90 PN | 25 | 4773155 | | 190 | |
| CS 32 90 PNG | 32 | 4773156 | | 305 | |
| CS 40 90 PNG | 40 | 4773157 | | 370 | |

| 2-полюса | | | | | |
|--------------|--------|---------|----------|----------|----------------|
| Тип | In (A) | Код | Описание | Вес (г.) | Упаковка (шт.) |
| CS 10 91 PN | 10 | 4773158 | | 180 | 1 |
| CS 16 91 PN | 16 | 4773159 | | 180 | |
| CS 25 91 PN | 25 | 4773160 | | 190 | |
| CS 32 91 PNG | 32 | 4773161 | | 210 | |
| CS 40 91 PNG | 40 | 4773162 | | 370 | |

| 3-полюса | | | | | |
|--------------|--------|---------|----------|----------|----------------|
| Тип | In (A) | Код | Описание | Вес (г.) | Упаковка (шт.) |
| CS 10 10 PN | 10 | 4773163 | | 195 | 1 |
| CS 16 10 PN | 16 | 4773164 | | 195 | |
| CS 25 10 PN | 25 | 4773165 | | 215 | |
| CS 32 10 PNG | 32 | 4773166 | | 350 | |
| CS 40 10 PNG | 40 | 4773167 | | 450 | |

| 4-полюса | | | | | |
|--------------|--------|---------|----------|----------|----------------|
| Тип | In (A) | Код | Описание | Вес (г.) | Упаковка (шт.) |
| CS 10 92 PN | 10 | 4773168 | | 200 | 1 |
| CS 16 92 PN | 16 | 4773169 | | 200 | |
| CS 25 92 PN | 25 | 4773170 | | 220 | |
| CS 32 92 PNG | 32 | 4773171 | | 355 | |
| CS 40 92 PNG | 40 | 4773172 | | 455 | |

Переключатель в корпусе "1-0-2" (серо-черный)



| 1-полюс | | | | | |
|--------------|--------|---------|----------|----------|----------------|
| Тип | In (A) | Код | Описание | Вес (г.) | Упаковка (шт.) |
| CS 10 51 PN | 10 | 4773185 | | 185 | 1 |
| CS 16 51 PN | 16 | 4773186 | | 185 | |
| CS 25 51 PN | 25 | 4773187 | | 235 | |
| CS 32 51 PNG | 32 | 4773188 | | 330 | |
| CS 40 51 PNG | 40 | 4773189 | | 395 | |

| 2-полюса | | | | | |
|--------------|--------|---------|----------|----------|----------------|
| Тип | In (A) | Код | Описание | Вес (г.) | Упаковка (шт.) |
| CS 10 52 PN | 10 | 4773190 | | 200 | 1 |
| CS 16 52 PN | 16 | 4773191 | | 200 | |
| CS 25 52 PN | 25 | 4773192 | | 220 | |
| CS 32 52 PNG | 32 | 4773193 | | 375 | |
| CS 40 52 PNG | 40 | 4773194 | | 455 | |

| 3-полюса | | | | | |
|--------------|--------|---------|----------|----------|----------------|
| Тип | In (A) | Код | Описание | Вес (г.) | Упаковка (шт.) |
| CS 10 53 PN | 10 | 4773195 | | 240 | 1 |
| CS 16 53 PN | 16 | 4773196 | | 240 | |
| CS 25 53 PN | 25 | 4773197 | | 260 | |
| CS 32 53 PNG | 32 | 4773198 | | 400 | |
| CS 40 53 PN2 | 40 | 4773199 | | 875 | |

Выключатель в корпусе "0-1" с возможностью блокировки замком в положении "0" (желто-красный)

| 1-полюс | | | | | |
|----------------|--------|---------|----------|----------|----------------|
| Тип | In (A) | Код | Описание | Вес (г.) | Упаковка (шт.) |
| CS 25 90 PNGLK | 25 | 4773173 | | 230 | 1 |
| CS 32 90 PNGLK | 32 | 4773174 | | 345 | |
| CS 40 90 PNGLK | 40 | 4773175 | | 410 | |

| 2-полюса | | | | | |
|----------------|--------|---------|----------|----------|----------------|
| Тип | In (A) | Код | Описание | Вес (г.) | Упаковка (шт.) |
| CS 25 91 PNGLK | 25 | 4773176 | | 230 | 1 |
| CS 32 91 PNGLK | 32 | 4773177 | | 345 | |
| CS 40 91 PNGLK | 40 | 4773178 | | 410 | |

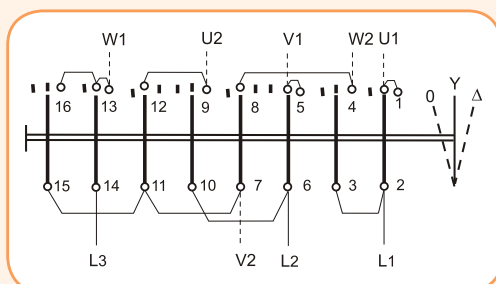
| 3-полюса | | | | | |
|----------------|--------|---------|----------|----------|----------------|
| Тип | In (A) | Код | Описание | Вес (г.) | Упаковка (шт.) |
| CS 25 10 PNGLK | 25 | 4773179 | | 255 | 1 |
| CS 32 10 PNGLK | 32 | 4773180 | | 390 | |
| CS 40 10 PNGLK | 40 | 4773181 | | 490 | |

| 4-полюса | | | | | |
|----------------|--------|---------|----------|----------|----------------|
| Тип | In (A) | Код | Описание | Вес (г.) | Упаковка (шт.) |
| CS 25 92 PNGLK | 25 | 4773182 | | 260 | 1 |
| CS 32 92 PNGLK | 32 | 4773183 | | 395 | |
| CS 40 92 PNGLK | 40 | 4773184 | | 495 | |

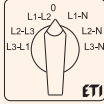


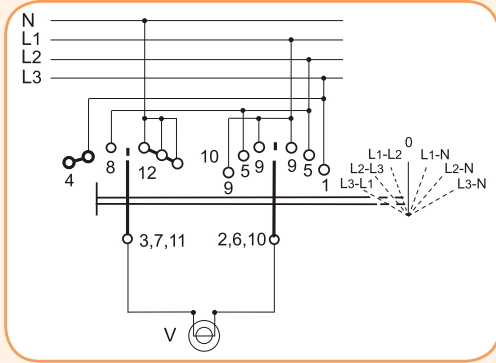
Переключатель в корпусе звезда-треугольник "0-Y-Δ" (серо-черный)

| 0-star-delta | | | | | |
|--------------|--------|---------|----------|----------|----------------|
| Тип | In (A) | Код | Описание | Вес (г.) | Упаковка (шт.) |
| CS 16 12 PN1 | 16 | 4773216 | | 275 | 1 |
| CS 25 12 PN1 | 25 | 4773217 | | 290 | |
| CS 32 12 PN2 | 32 | 4773218 | | 480 | |
| CS 40 12 PN2 | 40 | 4773219 | | 645 | |



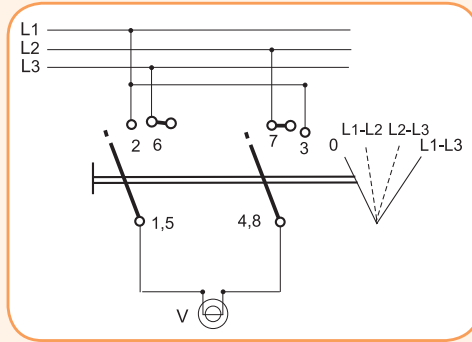
Переключатель в корпусе для измерения фазного и линейного напряжений (серо-черный)

| L3L1-L2L3-L1L2-0-L1N-L2N-L3N | | | | | |
|------------------------------|--------|---------|------------------------------------------------------------------------------------|----------|----------------|
| Тип | In (A) | Код | Описание | Вес (г.) | Упаковка (шт.) |
| CS 10 66 PN | 10 | 4773200 |  | 255 | 1 |
| CS 16 66 PN | 16 | 4773201 | | 240 | |
| CS 25 66 PN | 25 | 4773202 | | 260 | |
| CS 32 66 PNG | 32 | 4773203 | | 400 | |



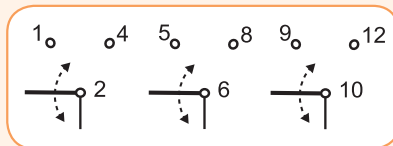
Переключатель в корпусе для измерения фазного напряжения (серо-черный)

| 0-L1L2-L2L3-L3L1 | | | | | |
|------------------|--------|---------|--------------------------------------------------------------------------------------|----------|----------------|
| Тип | In (A) | Код | Описание | Вес (г.) | Упаковка (шт.) |
| CS 10 67 PN | 10 | 4773204 |  | 220 | 1 |
| CS 16 67 PN | 16 | 4773205 | | 220 | |
| CS 25 67 PN | 25 | 4773206 | | 250 | |



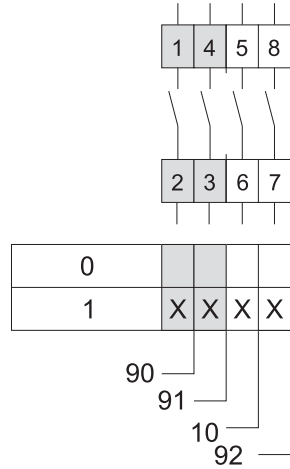
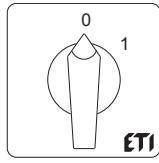
Переключатель в корпусе многопозиционный "0-1-2" (серо-черный)

| 3-полюса | | | | | |
|---------------|--------|---------|--------------------------------------------------------------------------------------|----------|----------------|
| Тип | In (A) | Код | Описание | Вес (г.) | Упаковка (шт.) |
| CS 10 135 PN | 10 | 4773211 |  | 225 | 1 |
| CS 16 135 PN | 16 | 4773212 | | 225 | |
| CS 25 135 PN | 25 | 4773213 | | 255 | |
| CS 32 135 PNG | 32 | 4773214 | | 400 | |
| CS 40 135 PN2 | 40 | 4773215 | | 555 | |

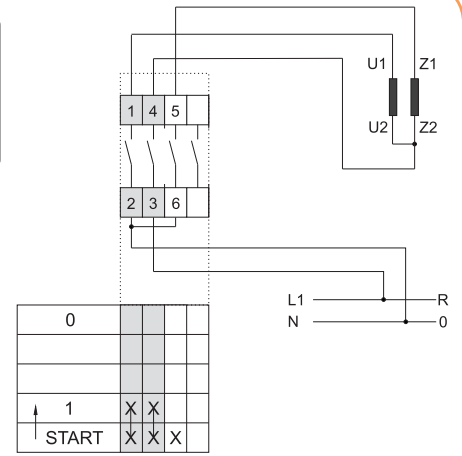
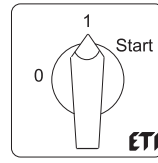


Схемы подключения

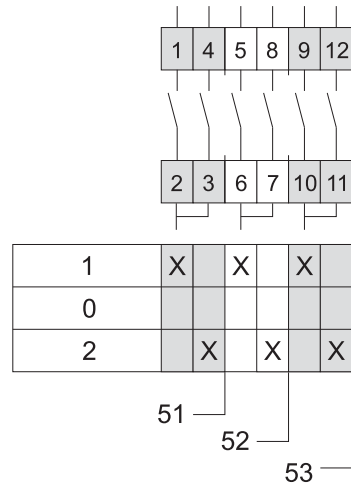
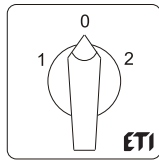
Выключатель "0-1"



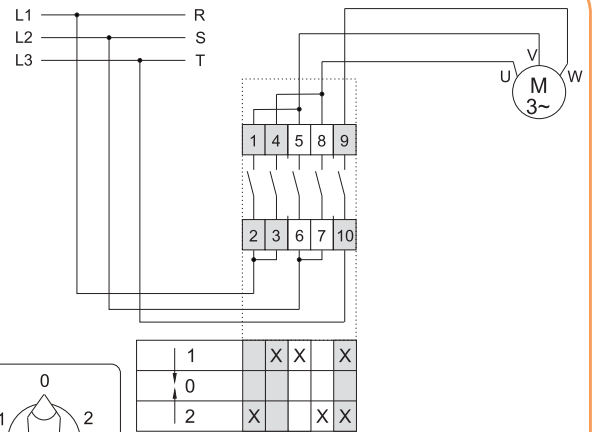
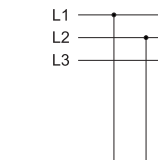
Переключатель для пуска однофазного двигателя "0-start-1"



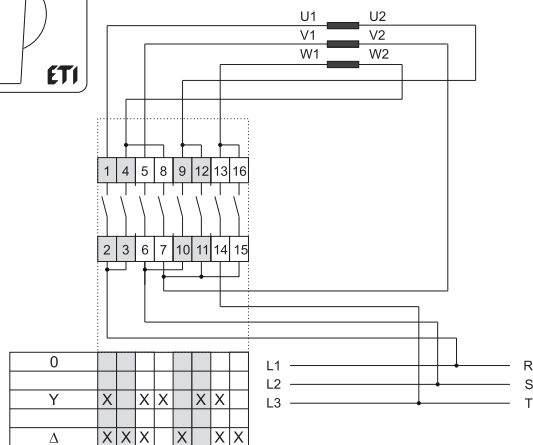
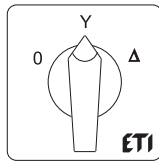
Переключатель "1-0-2"



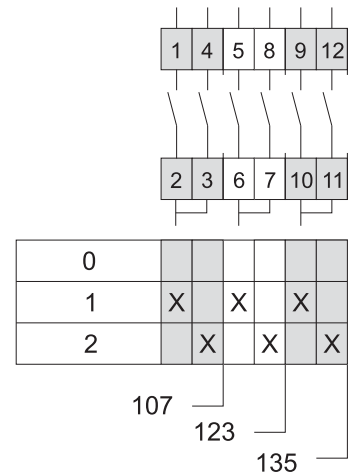
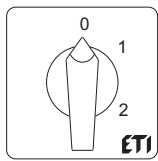
Переключатель реверсивный "1-0-2"



Переключатель звезда-треугольник "0-Y-Δ"

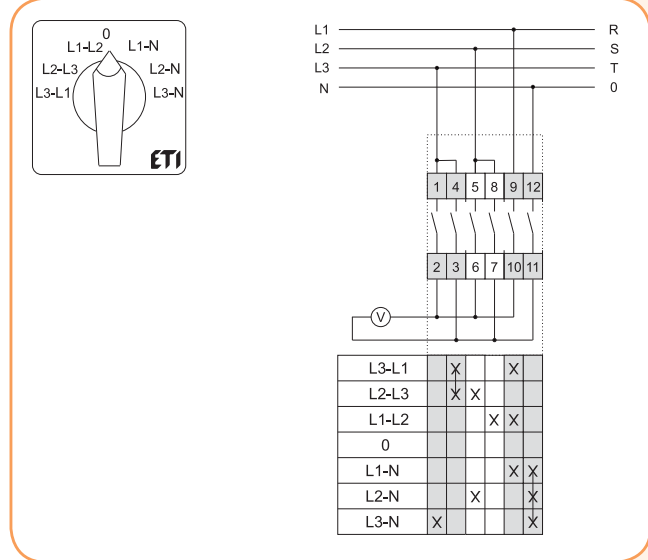


Переключатель многопозиционный "0-1-2"

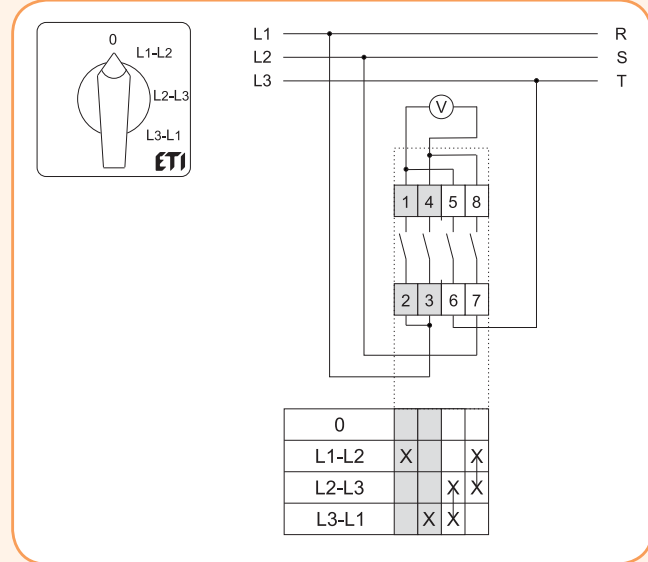


Схемы подключения

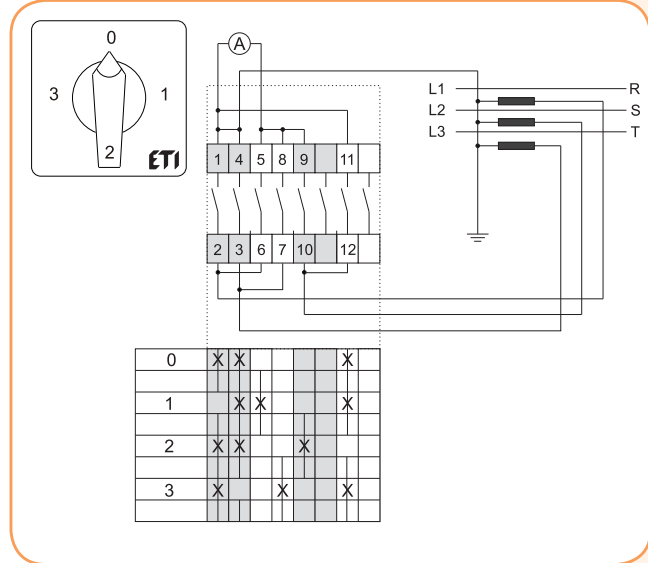
Переключатель для измерения фазного и линейного напряжений "L3L1-L2L3-L1L2-0-L1N-L2N-L3N"



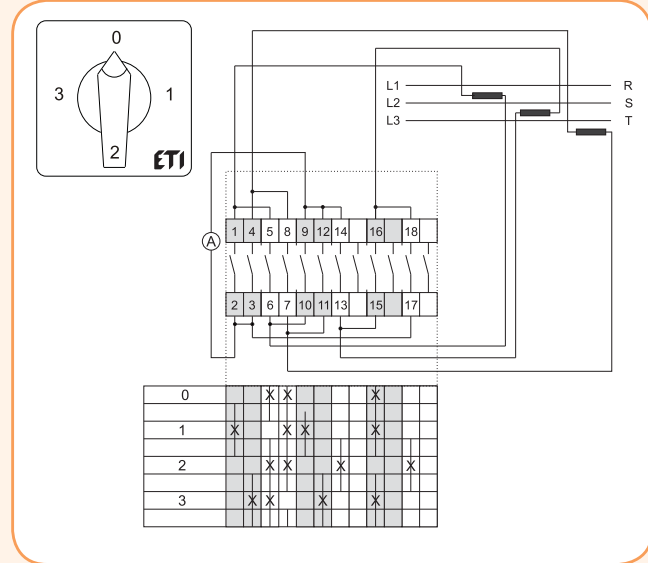
Переключатель для измерения фазного напряжения 0-L1L2-L2L3-L3L1



Переключатель для измерения фазного тока. Подключение через трансф. тока. 1-полюс "0-1-2-3"

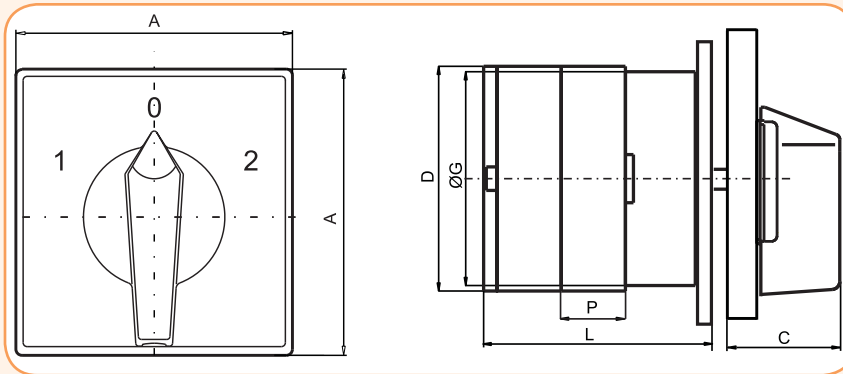


Переключатель для измерения фазного тока. Прямое подключение (без трансф. тока) 2-полюса "0-1-2-3"

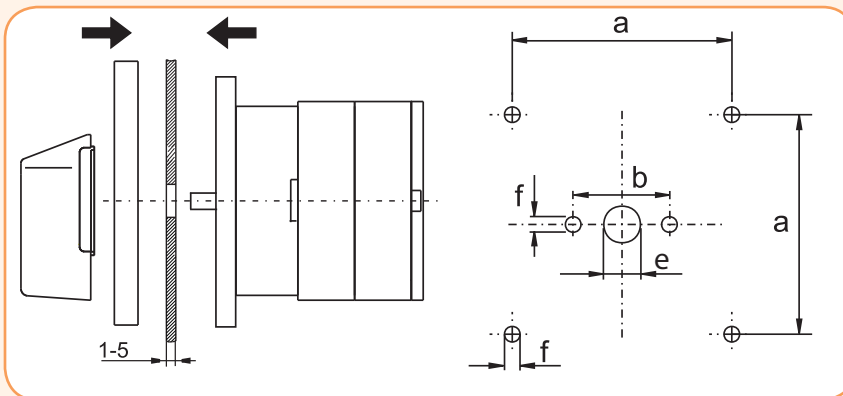


ETISWITCH

Размеры



| Размеры | Количество элементов (L/mm) | | | | | | | | | | | | | | | | | |
|---------|-----------------------------|----|------|------|------|------|------|-------|-------|-------|-------|-------|-------|-------|-------|-------|-------|----|
| | Тип | A | C | D | ØG | P | 1 | 2 | 3 | 4 | 5 | 6 | 7 | 8 | 9 | 10 | 11 | 12 |
| CS 10 | 48 | 26 | 38,6 | 38,6 | 12,8 | 32,5 | 45,3 | 58,1 | 70,9 | 83,7 | 96,5 | 109,3 | 122,1 | 134,9 | 147,7 | 160,5 | 173,3 | |
| CS 16 | 48 | 26 | 38,6 | 38,6 | 12,8 | 32,5 | 45,3 | 58,1 | 70,9 | 83,7 | 96,5 | 109,3 | 122,1 | 134,9 | 147,7 | 160,5 | 173,3 | |
| CS 25 | 48 | 26 | 45,2 | 38,6 | 12,8 | 32,5 | 45,3 | 58,1 | 70,9 | 83,7 | 96,5 | 109,3 | 122,1 | 134,9 | 147,7 | 160,5 | 173,3 | |
| CS 32 | 65 | 33 | 53 | 38,6 | 12,8 | 37 | 49,8 | 62,6 | 75,4 | 88,2 | 101 | 113,8 | 126,6 | 139,4 | 152,2 | 165 | 177,8 | |
| CS 40 | 65 | 33 | 61 | 56,4 | 17,5 | 50,6 | 68,1 | 85,6 | 103,1 | 120,6 | 138,1 | 155,6 | 173,1 | 190,6 | 208,1 | 225,6 | 243,1 | |
| CS 63 | 90 | 41 | 68,6 | 56,4 | 20,5 | 42,5 | 63 | 83,5 | 104 | 124,5 | 145 | 168,5 | 186 | 208,5 | 227 | 247,5 | 268 | |
| CS 80 | 90 | 41 | 84 | 80 | 25 | 67,5 | 92,5 | 117,5 | 142,5 | 167,5 | 192,5 | 217,5 | 242,5 | 267,5 | 292,5 | 317,5 | 342,5 | |
| CS 100 | 90 | 41 | 84 | 80 | 25 | 67,5 | 92,5 | 117,5 | 142,5 | 167,5 | 192,5 | 217,5 | 242,5 | 267,5 | 292,5 | 317,5 | 342,5 | |

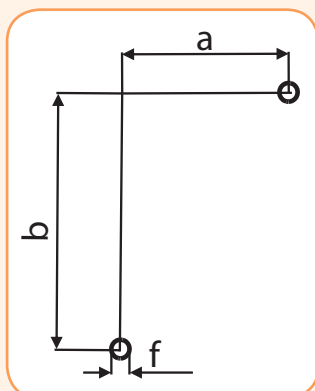
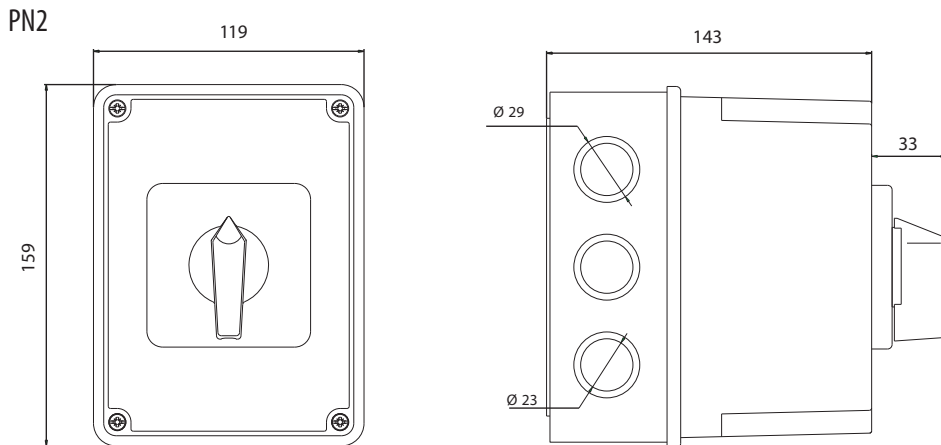
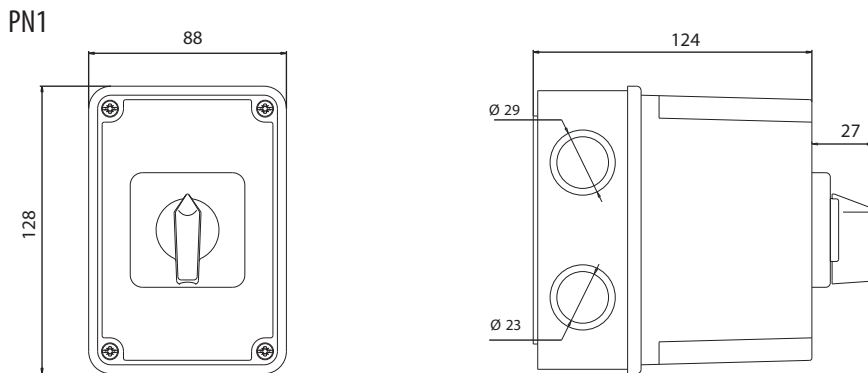
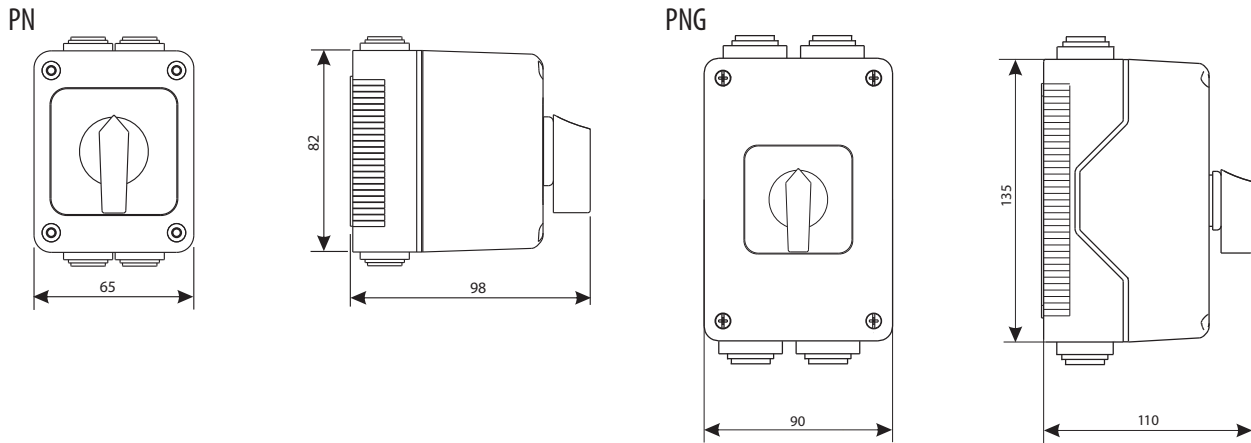


| Отверстия для монтажа | | | | |
|-----------------------|----|-----|----|-----|
| Тип | a* | b** | e | f |
| CS 10 | 36 | 32 | 10 | 4,2 |
| CS 16 | | | | |
| CS 25 | | | | |
| CS 32 | 48 | 45 | 10 | 4,2 |
| CS 40 | | | | |
| CS 63 | | | | |
| CS 80 | 72 | 40 | 14 | 5,3 |
| CS 100 | | | | |

a* - для 5 и более элементов

b** - до 4 элементов

Размеры переключателей в корпусе



| Отверстия для монтажа | | | |
|-----------------------|----|-----|-----|
| Тип | a | b | f |
| PN | 44 | 48 | 4,3 |
| PNG | 48 | 100 | 4,3 |
| PN1 | 42 | 82 | 4,3 |
| PN2 | 72 | 112 | 4,5 |

ETISWITCH